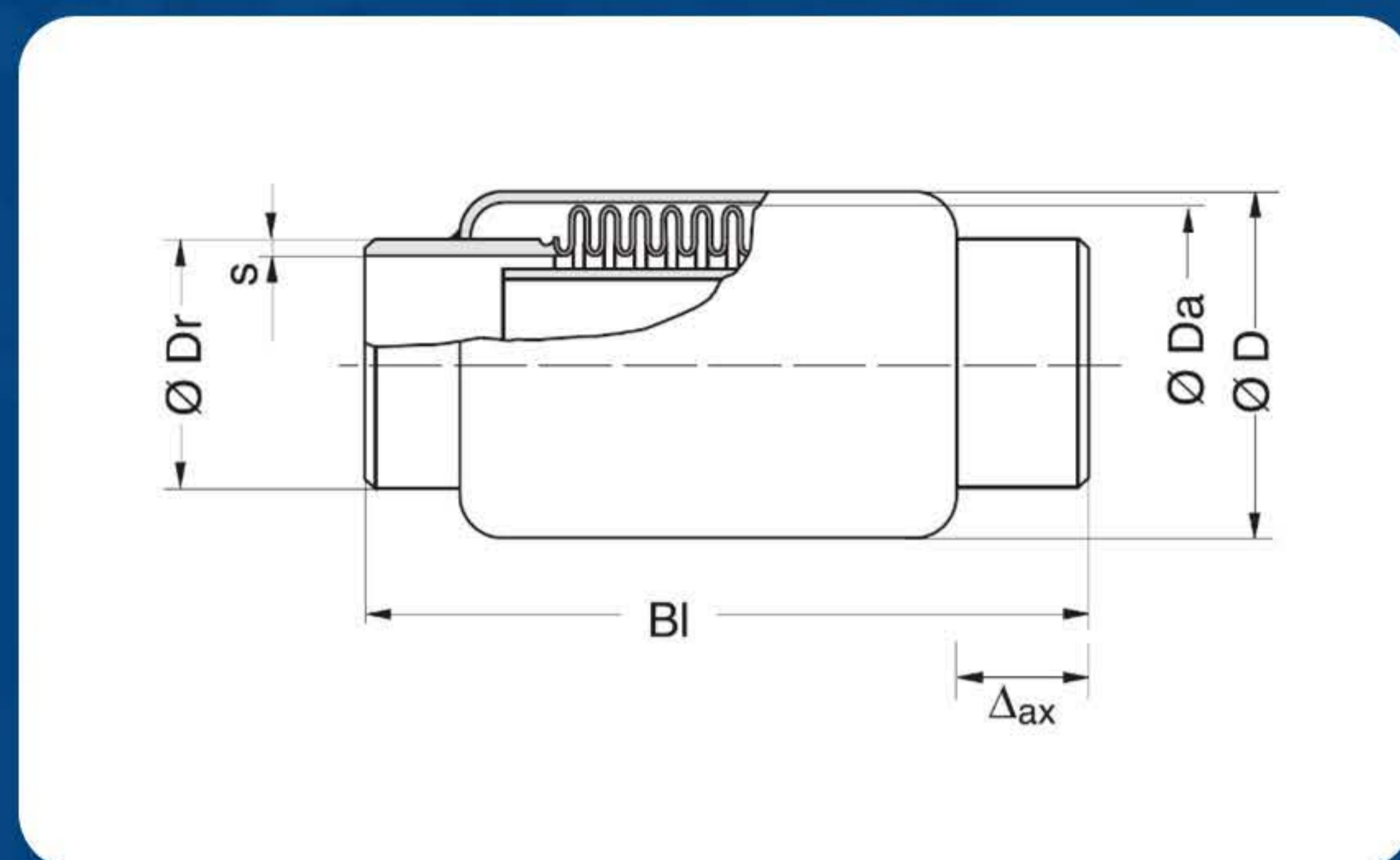




Axial-Stahlkompensatoren BOA 7119

Axial-Stahlkompensator, geeignet für Δ_{ax} ohne Vorspannung beim Einbau, mit Anschweißenden, Leitrohr und Schutzrohr.

Die Kompensatoren (bis PN 16) sind vom DVGW nach DIN 30 681 geprüft und für Gasanlagen zugelassen.



Nennweite DN	Druckstufe PN	Materialnummer Mat.-Nr.	Bewegung - ax.	Baulänge [mm] Bl.	Masse [kg]	Schweißende		Balg		
						Durchmesser Dr [mm]	Wanddicke s [mm]	Außen- durchmesser Da [mm]	wirksame Querschnitts- fläche Ab [mm ²]	Federrate Cax. [N/mm]
50	16	711905016C	30	285	2	60,3	5,6	73,8	3157	102
	25	711905025C	38	285	3	60,3	5,6	73,2	3058	169
	40	711905040C	28	270	3	60,3	5,6	73,2	3058	231
65	16	711906516C	44	330	4	76,1	5,6	93,7	5210	104
	25	711906525C	35	345	4	76,1	5,6	93,5	5172	244
	40	711906540C	32	330	5	76,1	5,6	92,7	5033	313
80	16	711908016C	46	320	5	88,9	5,6	104,9	6727	117
	25	711908025C	46	340	6	88,9	5,6	103,9	6525	252
	40	711908040C	32	350	7	88,9	5,6	103,9	6525	349
100	16	711910016C	46	355	8	114,3	5,6	135,8	11291	336
	25	711910025C	46	355	8	114,3	5,6	135,8	11291	336
	40	711910040C	40	390	9	114,3	5,6	134,9	11057	407
125	16	711912516C	57	390	12	139,7	6,3	157,7	15781	203
	25	711912525C	46	400	13	139,7	6,3	157,7	15714	395
	40	711912540C	42	390	14	139,7	6,3	156,6	15438	432
150	16	711915016C	58	380	13	168,3	6,3	185,9	22658	243
	25	711915025C	46	390	13	168,3	6,3	185,7	22578	474
	40	711915040C	42	520	18	168,3	6,3	184,8	22246	511

Federrate – Abweichung = $\pm 30\%$

Abminderungsfaktoren ³⁾ für Druck [K _p] und Dehnungsaufnahme [K _Δ]		
Temperatur °C	K _p	K _Δ
-10 ... 20	1,00	1,00
50	0,92	0,97
100	0,87	0,94
150	0,83	0,92
200	0,79	0,90
250	0,74	0,88
300	0,67	0,86
350	0,60	0,85
400	0,53	0,84

³⁾ Zwischenwerte können linear interpoliert werden.